

## THÔNG SỐ KỸ THUẬT CỦA CH-270

### 1. Thang đo và thời gian quét (với cài đặt mặc định tại chế độ quét toàn vòng)

Thang đo	1	2	3	4	5	6	7	8	9	10	11	12	13	14	15
Mét	10	20	40	60	80	100	120	160	200	250	300	400	500	600	800
Bộ	40	80	120	200	300	400	500	600	700	800	1000	1200	1500	2000	2500
Sải	10	20	30	40	60	80	100	120	140	160	200	250	300	400	500
P/B	10	20	30	40	60	80	100	120	140	160	200	250	300	400	600

Thời gian quét toàn vòng (s)  
(Quét nhanh/ Quét thường) 11 11 11 11 11 11 11 13/14 14/17 16/21 18/25 22/33 26/41 30/49 38/65

Thang đo tối đa tùy thuộc vào chế độ hiển thị, 1.600m (quét toàn vòng), 600m (quét dọc).

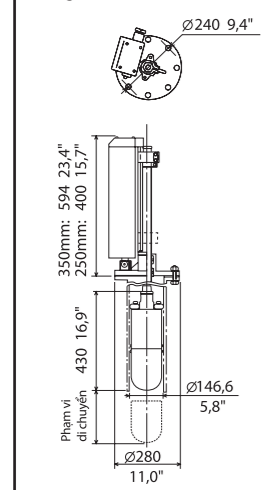
- Bộ hiển thị** LCD TFT màu 10,4" (VGA: 640 x 480 pixel)
- Màu** 8 hoặc 16 màu
- Chế độ hiển thị**  
(1) Quét toàn vòng (2) Thu Phóng (x1,5) (3) Quét dọc  
(4) Dò đứng (5) Quét nửa/ toàn vòng và Quét dọc  
(6) Toàn vòng và Hình Lưu (7) Toàn vòng và Cắt lợp  
(8) Toàn vòng và Vết tàu
- Giám sát bằng âm thanh** 1000 Hz
- Công suất phát** 0,8 kW
- Tần số** 180 kHz
- Độ rộng chùm tia** 8° hình nón (tại -3 dB)
- Điều khiển đầu dò**  
Độ nghiêng : 0° đến -180° tại bước 3° hoặc 6° (Quét dọc).  
+5° đến -90° tại bước 1° (Quét toàn vòng).  
Hướng quét : Chính bằng tay hoặc tự động tại bước quét 6° hoặc 12° trong vùng dò tìm từ 6° đến 360°.  
Bấm mục tiêu : Bảng Kính độ/ vĩ độ, vị trí Âm đội hoặc Bảng tay.
- Giao tiếp** (NMEA 0183 Phiên bản 1.5, 2.0, IEC 61162-1)  
Ngõ vào : DBS, DBT, DPT, GGA, GLL, HDG, HDM, HDT, MDA, MTW, RMA, RMC, VDR, VHW, VTG, SSTLL  
Ngõ ra :
- Nguồn cấp điện**  
Bộ thu phát : 12-24 VDC, 58 W  
Bộ nâng hạ đầu dò : 12/24 VDC, 60 W (144 W khi nâng/ hạ đầu dò)
- Ngôn ngữ** Tiếng Anh, Tây Ban Nha, Đan Mạch, Bồ Đào Nha, Pháp, Na Uy, Ý, Thụy Điển, Thái Lan và Việt Nam.

### MÔI TRƯỜNG

Nhiệt độ  
Bộ hiển thị, Bộ thu phát : -15°C đến +55°C  
Bộ nâng hạ đầu dò : 0°C đến +45°C  
Khả năng chống nước  
Bộ hiển thị : IEC IPX5, USCG CFR 46

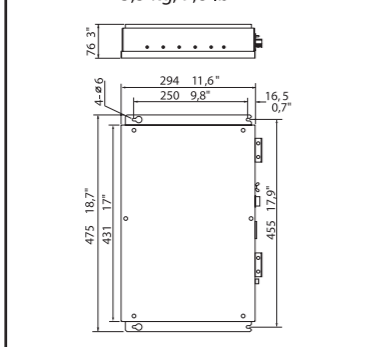
### BỘ NÂNG HẠ ĐẦU DÒ

**CH-181** (phạm vi di chuyển 350 mm)  
37 kg, 81,6 lb  
**CH-184** (phạm vi di chuyển 250 mm)  
35 kg, 77,2 lb



### BỘ THU PHÁT

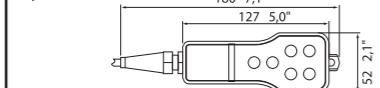
**CH-273** 3,5 kg, 7,8 lb



### ĐIỀU KHIỂN TỪ XA

**CH-256**

0,3 kg  
0,7 lb



### DANH MỤC THIẾT BỊ

#### Tiêu chuẩn

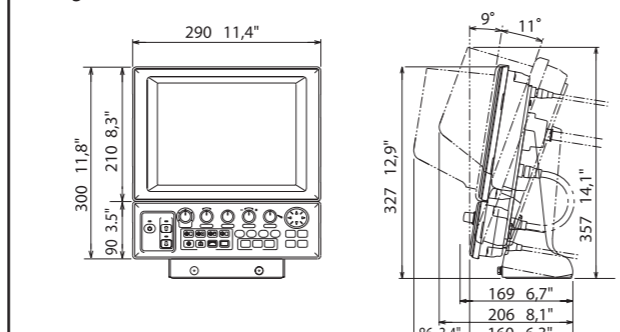
- Bộ hiển thị MU-100C 1 bộ
- Bộ điều khiển CH-252 1 bộ
- Bộ nâng hạ đầu dò CH-181 (phạm vi di chuyển 350 mm) hoặc CH-184 (phạm vi di chuyển 250 mm) 1 bộ
- Bộ thu phát CH-273 1 bộ
- Vật tư lắp đặt và linh kiện dự phòng 1 bộ
- Bộ giao tiếp IF-8000 (Chỉ cho loại Hộp Đen) 1 bộ

#### Chọn thêm

- Bộ điều khiển từ xa CH-256
- Bộ chỉnh lưu RU-1746B-2
- Loa SC-05WR
- Ổng đầu dò  
Thép, 6" schedule 80 pipe: 1; 1,8; 3,5 m  
FRP, 147 mm ID: 1; 1,8 m
- Cáp NMEA  
6P-6P: 5 m (MJ-A6SPF0012-050), 10 m (MJ-A6SPF0012-100).  
6P-4P: 5 m (MJ-A6SPF0011-050), 10 m (MJ-A6SPF0011-100).
- Bộ Cảm biến chuyển động MS-100 hoặc Cảm biến độ nghiêng BS-704.
- Bộ giao tiếp IF-8000

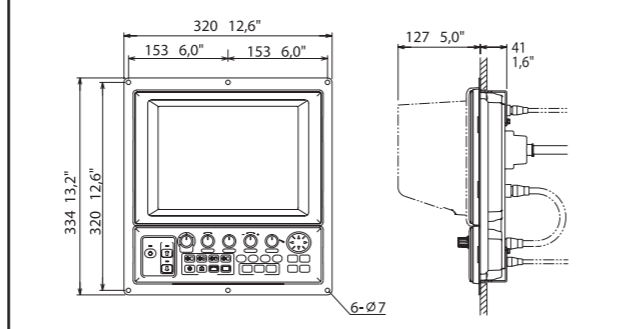
### MÀN HÌNH HIỂN THỊ và BỘ ĐIỀU KHIỂN MU-100C và CH-252

5,7 kg, 12,6 lb



### Khung

4,2 kg, 9,3 lb



Tất cả các nhãn hiệu và tên sản phẩm đã được đăng ký thương hiệu, thương hiệu và nhãn hiệu dịch vụ là của các sở hữu chủ tương ứng.

THÔNG SỐ KỸ THUẬT CÓ THỂ THAY ĐỔI MÀ KHÔNG CẦN BÁO TRƯỚC

# FURUNO

# MÁY DÒ NGANG (SONAR)

## MÀN HÌNH LCD MÀU 10,4"

## Model CH-270

- Màn hình LCD màu 10,4" độ phân giải cao.
- Lựa chọn nhanh một trong tám chế độ cho hoạt động đánh bắt và hành hải.
- Chế độ tùy chỉnh menu thân thiện.
- Cảm biến chuyển động bảo đảm hình ảnh rõ ràng cả khi biển động (tùy chọn).
- Có cấu hình kiểu Hộp đen.
- Menu đa ngôn ngữ: tiếng Anh, Tây Ban Nha, Đan Mạch, Bồ Đào Nha, Pháp, Na Uy, Ý, Thụy Điển, Thái Lan và tiếng Việt Nam.
- Bộ nâng hạ đầu dò gọn giúp tiết kiệm không gian lắp đặt (chọn phạm vi di chuyển từ 250 hoặc 350mm).
- Sử dụng ống chứa đầu dò nhỏ, đường kính trong 147mm.

- Quét Mặt Cắt Ngang để quan sát ngay lập tức theo mặt phẳng thẳng đứng.
- Chức năng khóa mục tiêu tự động theo dõi mục tiêu đàn cá.
- Phát hiện mục tiêu bằng âm thanh giúp người dùng không phải liên tục theo dõi màn hình (tùy chọn).
- Chỉ thị độ sâu và khoảng cách một cách trực quan với hai trục đo.



**FURUNO ELECTRIC CO., LTD.**  
Nishinomiya, Hyogo, Japan  
www.furuno.com

**FURUNO U.S.A. INC.**  
Camas, Washington, U.S.A.  
www.furunousa.com

**FURUNO (UK) LIMITED**  
Havant, Hampshire, U.K.  
www.furuno.co.uk

**FURUNO FRANCE S.A.S.**  
Bordeaux-Mérignac, France  
www.furuno.fr

**FURUNO ESPAÑA S.A.**  
Madrid, Spain  
www.furuno.es

**FURUNO DANMARK A/S**  
Hvidovre, Denmark  
www.furuno.dk

**FURUNO NORGE A/S**  
Ålesund, Norway  
www.furuno.no

**FURUNO SVERIGE AB**  
Västra Frölunda, Sweden  
www.furuno.se

**FURUNO FINLAND OY**  
Espoo, Finland  
www.furuno.fi

**FURUNO POLSKA Sp. z o.o.**  
Gdynia, Poland  
www.furuno.pl

**FURUNO EURUS LLC**  
St. Petersburg, Russian Federation  
www.furuno.com.ru

**FURUNO DEUTSCHLAND GmbH**  
Rellingen, Germany  
www.furuno.de

**FURUNO HELLAS S.A.**  
Piraeus, Greece  
www.furuno.gr

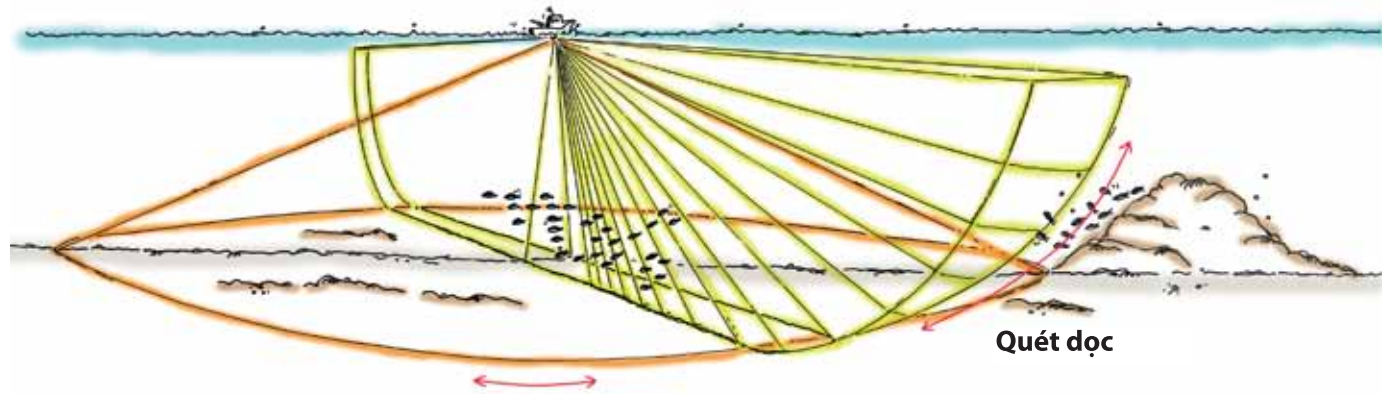
**RICO (PTE) LTD**  
Singapore  
www.rico.com.sg

No. E-397/avn Bản quyền của FURUNO ELECTRIC CO., LTD.  
Bản tiếng Việt do Cty TNHH Điện Tử Viễn Thông Hải Đăng thực hiện năm 2012.

HẢI ĐĂNG

www.furuno.com

# Khối đầu dò có kích thước nhỏ gọn đảm bảo quét được toàn bộ xung quanh tàu theo một vùng quét, hướng và góc nghiêng cụ thể.



**Quét theo vùng hoặc quét toàn vòng**

CH-270 là một máy dò ngang kiểu pha rọi tinh vi được thiết kế cho các tàu đánh cá nhỏ hay du thuyền. Những con cá riêng lẻ, đàn cá và những vật thể dưới nước được hiển thị trên màn hình LCD màu 10,4". Âm độ được thể hiện thành 8 hay 16 màu tùy thuộc vào độ mạnh của tín hiệu nhận được; Các âm độ mạnh nhất được thể hiện bằng màu đỏ, mức âm độ yếu nhất thể hiện bằng màu xanh dương. Một trong số tín hiệu dội có thể được hiển thị bằng màu trắng nhằm làm nổi bật hơn cho 1 âm độ nào đó. Màu nền màn hình tùy chọn theo người dùng để nhìn rõ tối ưu vào ban ngày hay ban đêm.

Có 8 (tám) chế độ hiển thị bao gồm: Quét toàn vòng, Thu phóng, Quét dọc, Dò đứng, Quét kết hợp quét toàn vòng (hoặc nửa vòng) với quét dọc, Quét toàn vòng với hình lưu, Quét toàn vòng với cắt lớp và Quét toàn vòng với vẽ vết tàu. Trong chế độ quét dọc, người dùng có thể thấy mặt phẳng đứng trong bất kỳ hướng nào xung quanh tàu. CH-270 có chức năng đặc biệt "Quét Mặt Cắt Ngang" để xem mặt dọc. Khi bạn phát hiện một tín hiệu đặc biệt nào đó

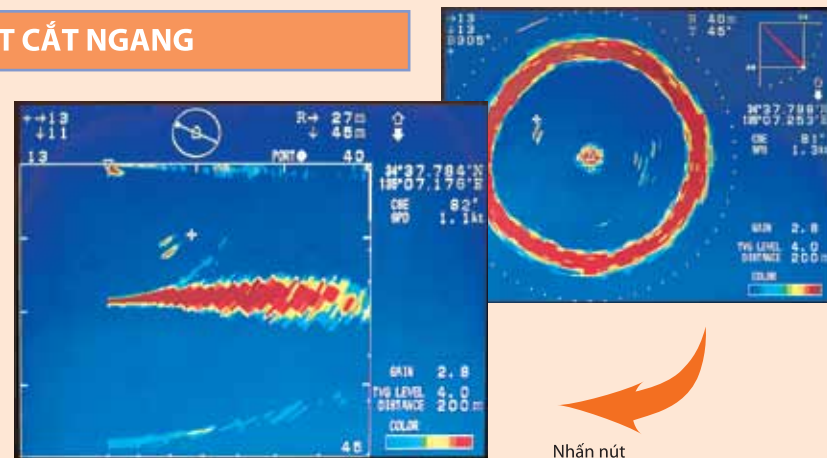
trong chế độ quét toàn vòng, nhấn nút thích hợp "CUSTOM MODE BUTTON" (NÚT CHẾ ĐỘ NGƯỜI DÙNG) thì màn hình sẽ xuất hiện kiểu quét mặt cắt ngang.

CH-270 có 2 (hai) chế độ bám âm dội mục tiêu: Chế độ bám mục tiêu và chế độ kinh độ/ vĩ độ. Chế độ bám mục tiêu cho phép tự động theo dõi mục tiêu đàn cá trong khu vực dò tìm đã lập trước từ điều chỉnh bằng tay. Chế độ kinh độ/ vĩ độ, chùm tia bám vị trí mục tiêu (như nơi cá trú ẩn hoặc đá ngầm) bằng cách đánh dấu lên mục tiêu. Chế độ này có thể được nâng cấp với dữ liệu vị trí đưa vào chính xác hơn như là DGPS hoặc WAAS.

CH-270 bao gồm bộ hiển thị LCD 10,4", bộ thu phát và bộ nâng hạ đầu dò dạng mỏng. Cấu hình kiểu 3 khối như vậy sẽ giúp tiết kiệm được không gian lắp đặt. Một cấu hình Hộp đen (không có màn hình) cũng có sẵn. Bộ nâng hạ đầu dò sẽ phù hợp với bất kỳ tàu thuyền nào, với đầu dò có đường kính chỉ 147mm (6").

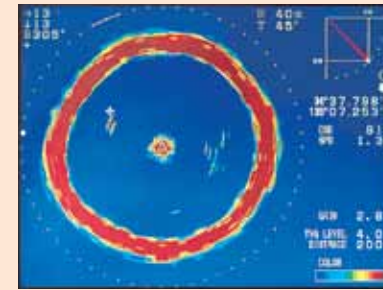
## QUÉT MẶT CẮT NGANG

CH-270 có một chế độ đặc biệt "Quét Mặt Cắt Ngang". Bạn có thể xem tức thời mặt dọc theo hướng đã lập trước bằng việc nhấn nút "CUSTOM MODE BUTTON" (NÚT CHẾ ĐỘ NGƯỜI DÙNG). Đây là chế độ hữu dụng để đánh giá sự tập trung và vị trí cư trú của đàn cá hoặc cho các mục đích hành hải.



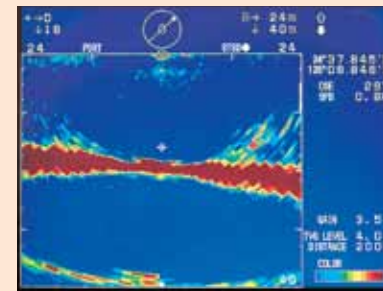
Nhấn nút "CUSTOM MODE BUTTON"

## QUÉT TOÀN VÒNG



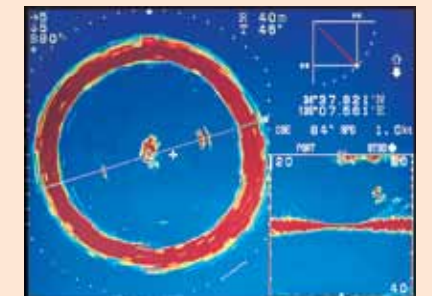
Quét toàn vòng giúp dò tìm đàn cá từ mọi hướng xung quanh tàu.

## QUÉT DỌC

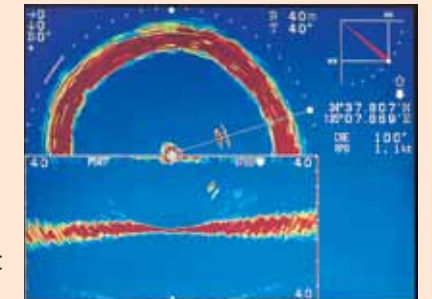


Chế độ quét dọc vẽ mặt đáy biển trong phạm vi mặt dọc được người dùng chọn. Chỉ số tại con trỏ hiển thị thang đo theo chiều nghiêng và độ nghiêng của đầu dò.

## Kết hợp QUÉT TOÀN VÒNG/NỬA VÒNG với QUÉT DỌC



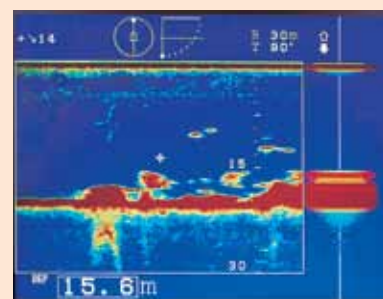
Kết hợp QUÉT TOÀN VÒNG với QUÉT DỌC



Kết hợp QUÉT NỬA VÒNG với QUÉT DỌC

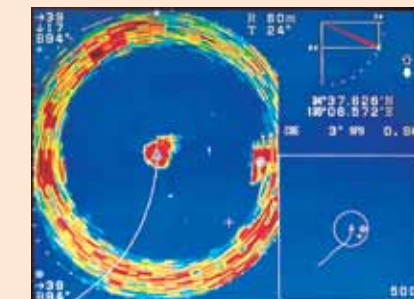
Một tính năng độc đáo của máy dò ngang (sonar) này là chế độ tích hợp hai hình ảnh như thể hiện bên trái. Hình ảnh máy dò ngang này cũng có thể được chuyển sang Quét nửa vòng với Quét dọc.

## DÒ ĐỨNG



Khi rút lên hoàn toàn, đầu dò nghiêng 90 độ có thể dò các đàn cá và đáy biển thẳng xuống dưới với tốc độ cao.

## QUÉT TOÀN VÒNG với Vết Tàu



Vết tàu được giám sát tương ứng với vùng phát sóng âm dò tìm của máy dò ngang. Là một chức năng vô cùng hữu ích cho nghề lưới vây và lưới kéo đáy.

## Sơ đồ kết nối

