

MÁY ĐỊNH VỊ - HẢI ĐỒ - DÒ CÁ MÀN HÌNH LCD MÀU 5.7"

Model GP-1670
Model GP-1670F

MÁY ĐỊNH VỊ - HẢI ĐỒ
MÀN HÌNH LCD MÀU 5.7"
FURUNO GP-1670

MÁY ĐỊNH VỊ - HẢI ĐỒ - DÒ CÁ
MÀN HÌNH LCD MÀU 5.7"
FURUNO GP-1670F



C-MAP
by JEPPESEN

C-MAP 4D

Hải đồ kỹ thuật số phát triển phù hợp với nhu cầu đi biển của bạn.

Các đặc tính GP-1670/1670F

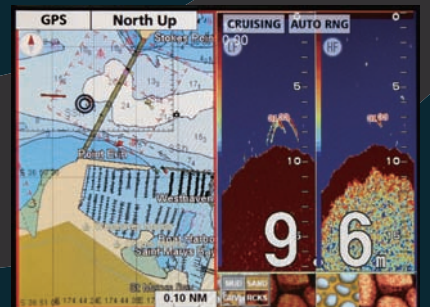
- Màn hình LCD độ sáng 800cd/m² giúp người sử dụng dễ nhìn ngay cả dưới ánh sáng mặt trời trực tiếp.
- Màn hình LCD liền khối với kính chống phản xạ đảm bảo không bị hiện tượng mờ hơi nước.
- Nhìn được rõ ngay cả khi đeo kính râm loại có phân cực.
- Ăng ten định vị GPS tích hợp bên trong máy giúp lắp đặt đơn giản và dễ dàng.
- Dùng với hải đồ C-MAP 4D tiêu chuẩn trên thẻ nhớ SD.
- Chọn chức năng kiểu xoay RotoKey™ và thao tác kiểu Chỉ -và - Nhấp (Point - and - click) thân thiện.
- Bộ nhớ trong: Điểm nhớ / Vết tàu 30.000 điểm, Hành trình 1.000 hành trình.

Các đặc tính GP-1670F

- Được trang bị công nghệ Dò cá kỹ thuật số mới nhất của FURUNO:
 - Chức năng Nhận diện chất đáy*. *Với đầu dò kiểu xuyên qua vỏ tàu.
 - Chức năng Phân tích kích thước cá độc đảo (ACCU-FISH).
- Chức năng điều chỉnh độ lợi toàn màn hình áp dụng trên tất cả âm dội đang hiện trên màn hình.
- Chức năng Đường trắng - Giúp phân biệt cá nằm gần đáy biển.



Màn hình Hải đồ 2 tỷ lệ.



Màn hình Hải đồ với vết tàu + Dò cá* (với Chức năng Phân tích kích thước cá độc đảo - ACCU-FISH và Nhận diện chất đáy được MÒ). *Chỉ có với GP-1670F.

● Nút xoay RotoKey™.

Nút xoay RotoKey™ có chức năng kép. Xoay nút để điều khiển phóng to - thu nhỏ từng bước nhỏ. Nhấn nút để truy cập đầy đủ các tính năng điều khiển của GP-1670/1670F.



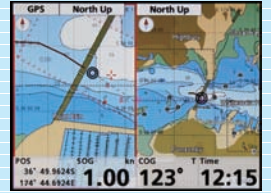
● Màn hình sáng rõ, thân thiện với kính râm loại có phân cực.

Các sản phẩm thuộc dòng GP-1670 có màn hình LCD không bị "Hóa đen" khi bạn đeo kính râm loại có phân cực, cung cấp khả năng hiển thị rõ ràng ở mọi góc nhìn.



● Màn hình Hải đồ 2 tỷ lệ.

Trong chế độ "Màn hình hải đồ 2 tỷ lệ", các dòng sản phẩm GP-1670 sẽ hiện cùng lúc 2 hải đồ trên màn hình, gồm tỷ lệ lớn và tỷ lệ nhỏ.



● Màn hình LCD loại liền khối - cho khả năng nhìn thấy rõ ràng.

Màn hình LCD loại liền khối được thiết kế chống mờ hơi nước. Đảm bảo màn hình sẽ không bao giờ bị ảnh hưởng bởi sự ngưng tụ hơi nước gây ra do khoảng không giữa màn hình LCD và tấm kính chắn phía trước.

● Dễ dàng lắp thay vào chỗ các sản phẩm cũ.

Bộ khung lắp tùy chọn có sẵn cho phép lắp thay thế dễ dàng vào chỗ các dòng máy Furuno GP-1650, GP-1850 và GP-7000 đã lắp trước đây.



MÁY ĐỊNH VỊ - HẢI ĐỒ - DÒ CÁ MÀN HÌNH LCD MÀU 5.7"

Model **GP-1670 / GP-1670F**

T H Ò N G S Ố K Y T H U Ậ T

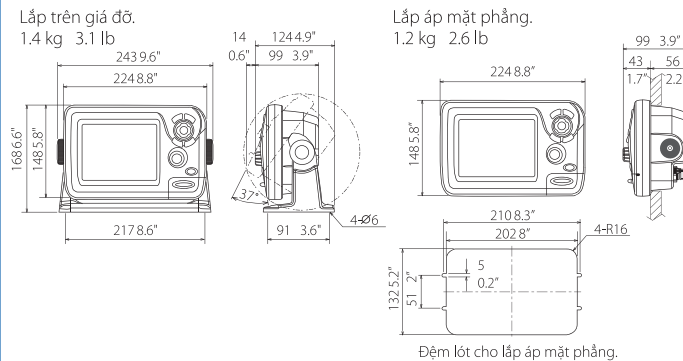
■ Bộ hiển thị

Loại màn hình: LCD TFT màu
 Kích thước màn hình: 5.7"
 Độ phân giải màn hình: 640 x 480 điểm ảnh (VGA)
 Độ sáng màn hình: 800 cd/m² (danh định)
 Ngôn ngữ: Anh (Mỹ&Anh), Pháp, Tây Ba Nha, Đức, Ý, Bồ Đào Nha, Hy Lạp, Ba Lan, Đan Mạch, Thụy Điển, Na Uy, Phần Lan, Trung Quốc, Nhật Bản, Thái Lan, Nga, Malaysia, Indonesia, Việt Nam.
 Các chế độ hiển thị: Vẽ hành trình, Dữ liệu hải hành, Thiết bị đo hàng hải*, Giám sát động cơ*, Đo khí tượng*, Đồng hồ mức nhiên liệu*, Trạng thái GPS, Dò cá**.*Yêu cầu có thêm các bộ cảm biến bên ngoài. **Chỉ có với GP-1670F.
 Dung lượng nhớ: 30,000 điểm cho vết tàu và điểm nhớ 1,000 điểm lập hành trình (Tối đa. 50 điểm trên hành trình) 5,000 điểm đánh dấu
 Giao tiếp: CAN bus: 1 cổng Mini USB*: 1 cổng (2.0) *Chỉ dành cho bảo dưỡng. Khe cắm thẻ nhớ SD: 1 khe (lên tới 32GB) Hải đồ điện tử: C-MAP 4D
 Chức năng khác: Màn hình mục tiêu AIS* *Yêu cầu phải có bộ cảm biến AIS.
 Nhiệt độ: -15°C đến +55°C
 Tiêu chuẩn chống nước: IP56
 Nguồn điện: 12-24 VDC
 Dòng điện tiêu thụ: GP-1670: 0.88-0.46A GP-1670F: 1.05-0.53A (khi sử dụng với đầu dò 600W).

■ GPS / WAAS

Dạng thu: GPS: 50 kênh, WAAS: 1 kênh
 Tần số thu: L1 (1575.42 MHz)
 Thời gian cố định vị trí lần đầu: 80 giây (khởi động nguội)
 Tốc độ vẽ vết: 999 Kn
 SBAS: WAAS, EGNOS, MSAS

GP-1670 / GP-1670F



■ Dò cá (chỉ dùng cho GP-1670F)

Tần số phát: 50/200 kHz
 Công suất phát: 600 W hoặc 1 kW* *Cần có hộp đầu nối MB-1100 cho một số đầu dò.
 Thang đo hiển thị: 5 - 1,200 m, Dời thang đo: 0 - 500m
 Chế độ mở rộng: Phân tích kích thước cá (ACCU-FISH)*, Tự động (Dò cá/ Di chuyển/ Chính tay), Màn hình Âm đối, Thu-Phóng K/vực đánh dấu, Thu-Phóng đáy, Chế độ Bám đáy, Nhận diện chất đáy*
 Tốc độ kéo hình: 7 Bước: dừng, 2/1, 1/1, 1/2, 1/4, 1/8, 1/16

* Trong một số trường hợp, các chất đáy hoặc kích cỡ cá thể hiện trên GP-1670F có thể khác so với cấu trúc thực tế bên dưới. Xin vui lòng đọc kỹ hướng dẫn sử dụng trước khi sử dụng tính năng này.

■ Danh mục thiết bị

Bộ hiển thị GP-1670/1670F, Vật tư lắp đặt và linh kiện dự phòng.

■ Chọn thêm

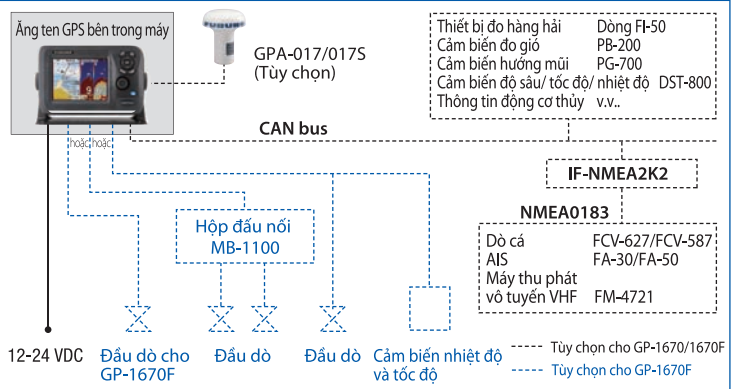
• Ăng ten GPS GP-017/017S • Bộ cáp ăng ten • Bộ cáp NMEA2000 nặng • Bộ giá lắp cột
 • Hộp đầu nối • Bộ đầu cuối nội tuyến • Bộ giao tiếp NMEA2000 • Bộ chuyển đổi dữ liệu NMEA • Nắp chống nước • Điện trở đầu cuối • Bộ cáp NMEA2000 nhẹ • Bộ cáp • Đầu nối nhỏ/ cực nhỏ kiểu T • Đế lắp kiểu L • Đế lắp vào tay vịn • Bộ chỉnh lưu • Đầu nối kiểu T
 • Bộ giá lắp đầu dò bên trong tàu* • Hộp đầu nối* • Cảm biến tốc độ và nhiệt độ*
 • Cảm biến nhiệt độ* *Chỉ với GP-1670F.

■ Tùy chọn các loại đầu dò (chỉ với GP-1670F)

600 W 1 kW* *Hộp đầu nối MB-1100 là cần có đối với một số đầu dò.
 • 520-5MSD (Đầu dò bằng đồng kiểu xuyên vỏ tàu) • 50/200-1T • 50B-6B
 • 520-5PSD (Đầu dò bằng nhựa kiểu xuyên vỏ tàu) • 50/200-12M • 200B-5S
 • 525-5PWD (Đầu dò bằng nhựa kiểu lắp đuôi tàu) • 50B-6

BỘ CHUYỂN ĐỔI DỮ LIỆU NMEA: IF-NMEA2K2

Bộ chuyển đổi dữ liệu NMEA của FURUNO là một khối giao tiếp nhỏ gọn, để chuyển đổi dữ liệu NMEA 0183 sang dạng dữ liệu CAN bus/NMEA2000 và ngược lại. Dữ liệu điều khiển như hướng mũi tàu và tốc độ quay tàu có thể được chuyển đổi sang dữ liệu tốc độ cao.



Tất cả các nhãn hiệu và tên sản phẩm đã được đăng ký thương hiệu. Thương hiệu hoặc nhãn hiệu dịch vụ là của các sở hữu chủ tương ứng.

THÔNG SỐ KỸ THUẬT CÓ THỂ THAY ĐỔI MÀ KHÔNG CẦN BÁO TRƯỚC VUI LÒNG ĐỌC KỸ HƯỚNG DẪN TRƯỚC KHI SỬ DỤNG SẢN PHẨM.

FURUNO ELECTRIC CO., LTD.
 Nishinomiya, Hyogo, Japan
 www.furuno.com
FURUNO U.S.A. INC.
 Camas, Washington, U.S.A.
 www.furunousa.com
FURUNO (UK) LIMITED
 Havant, Hampshire, U.K.
 www.furuno.co.uk
FURUNO FRANCE S.A.S.
 Bordeaux-Mérignac, France
 www.furuno.fr

FURUNO ESPAÑA S.A.
 Madrid, Spain
 www.furuno.es
FURUNO DANMARK A/S
 Hvidovre, Denmark
 www.furuno.dk
FURUNO NORGE A/S
 Ålesund, Norway
 www.furuno.no
FURUNO SVERIGE AB
 Västra Frölunda, Sweden
 www.furuno.se

FURUNO FINLAND OY
 Espoo, Finland
 www.furuno.fi
FURUNO POLSKA Sp. z o.o.
 Gdynia, Poland
 www.furuno.pl
FURUNO EURUS LLC
 St. Petersburg, Russian Federation
 www.furuno.com.ru

FURUNO DEUTSCHLAND GmbH
 Rellingen, Germany
 www.furuno.de
FURUNO HELLAS S.A.
 Piraeus, Greece
RICO (PTE) LTD
 Singapore
 www.rico.com.sg

No. N-872vn Bản quyền của FURUNO ELECTRIC CO., LTD.
 Bản tiếng Việt do Cty TNHH Điện Tử Viễn Thông Hải Đăng thực hiện năm 2012.
HẢI ĐĂNG